

HIGH DESK by Michael Winter

Material

MDF, 10 mm, schwarz, beidseitig beschichtet mit Laminat (mit Beschichtung ca. 12 mm):

1+2) 2 Stk. 650 mm x 1300 mm

3) 1 Stk. 570 mm x 300 mm

4) 1 Stk. 570 mm x 260 mm

5+6) 2 Stk. 280 mm x 170 mm

7) 1 Stk. 470 mm x 25 mm

13) 2 Stk. Filz, selbstklebend, dünn, 300 mm x 10 mm

14) 6 Stk. Schrauben 3 x 35 mm

15) 4 Stk. Schrauben 3 x 20 mm

16) Hartöl oder transparenter Lack

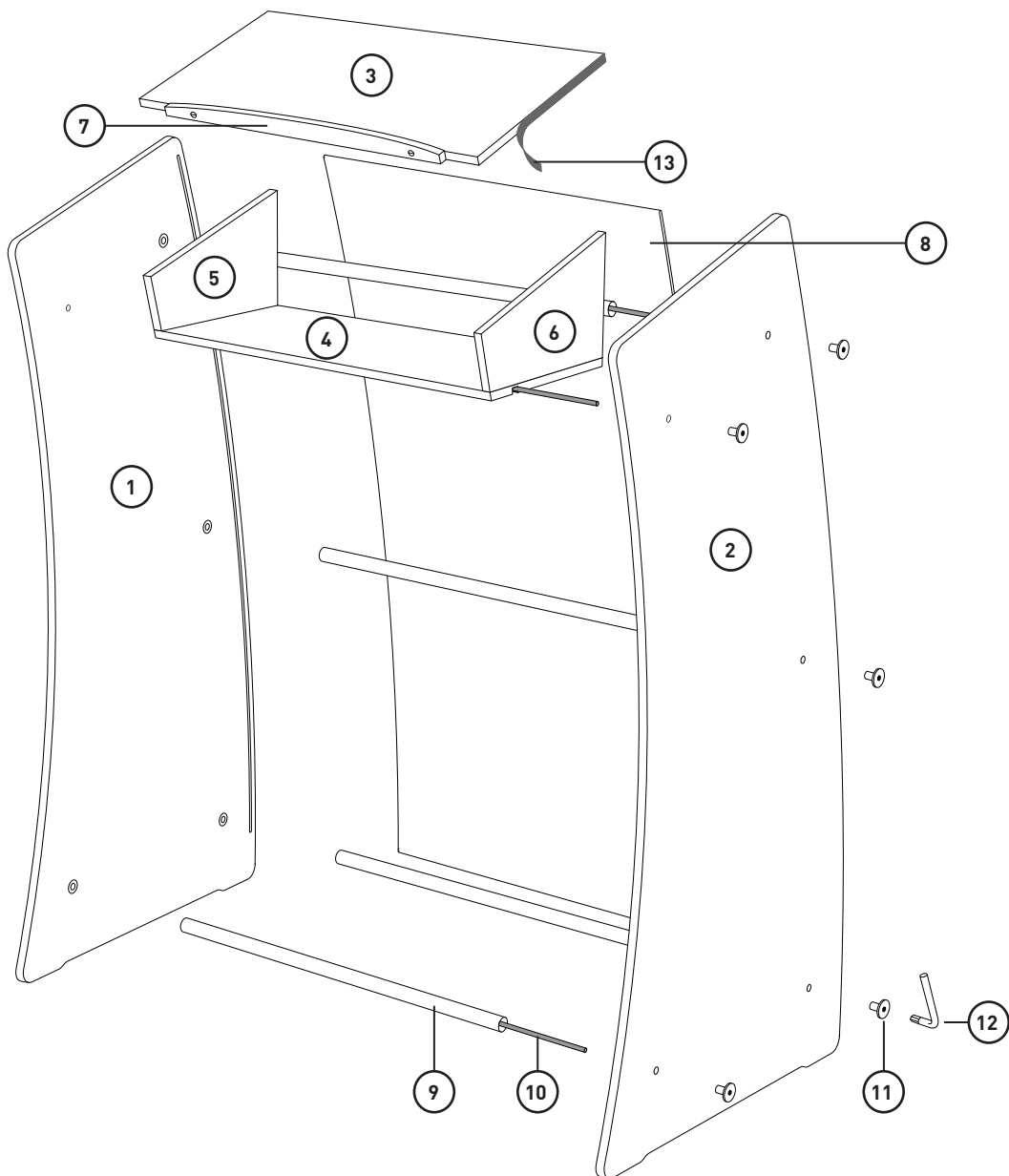
8) 1 Stk. Kunststoffplatte, 4 mm, flexibel, transparent, z.B. Acrylglas 576 mm x ca. 1160 mm

9) 4 Stk. Edelstahlrohr, Durchmesser 20 mm, Wandstärke nicht über 1 mm, 576 mm lang

10) 5 Stk. Gewindestange 6 mm, 576 mm lang

11) 10 Stk. Inbushülsenmuttern

12) 2 Stk. Inbusschlüssel

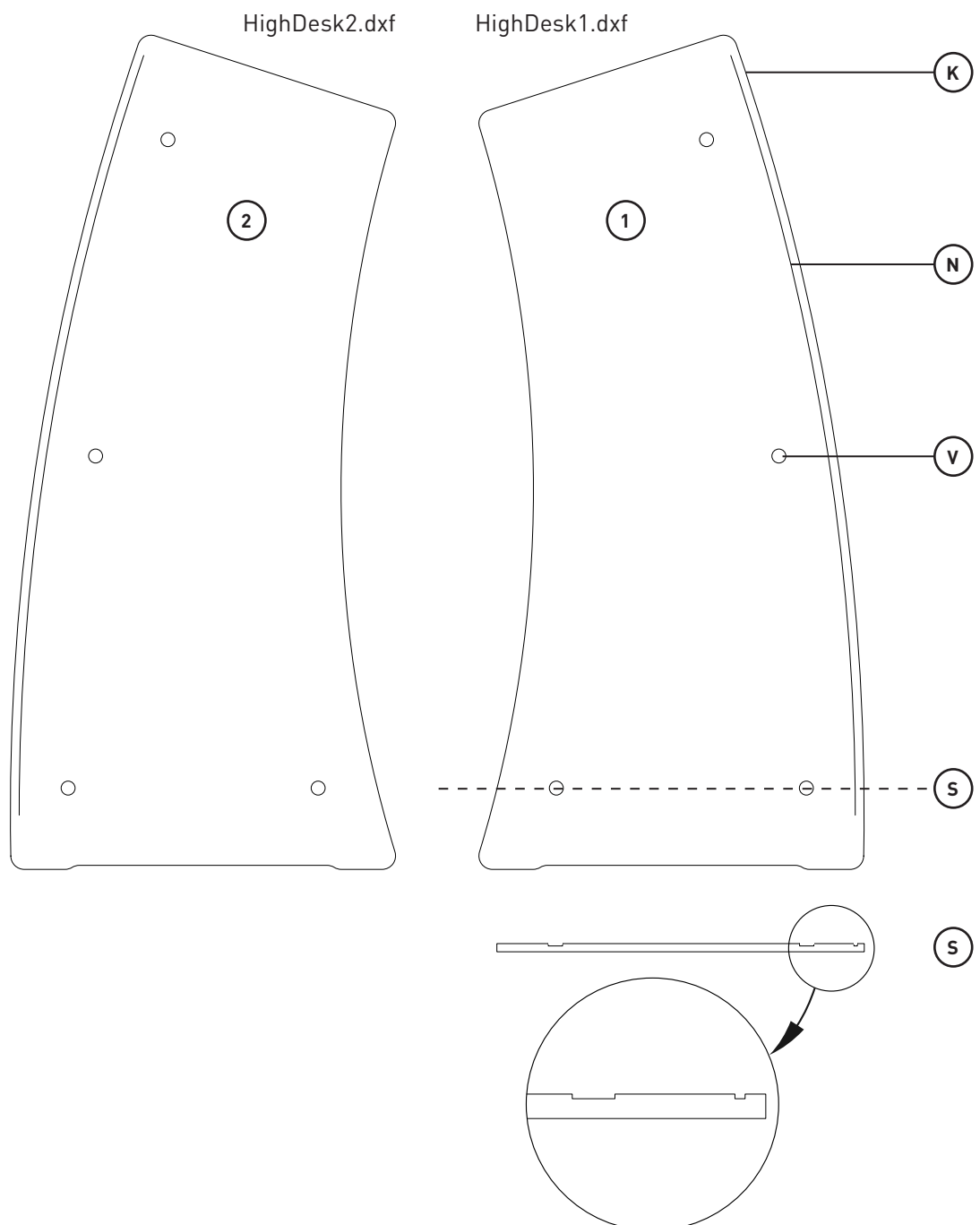


Seitenteile (1+2)

Die Seitenteile (1+2) werden mit Hilfe der Dateien HighDesk1.dxf und HighDesk2.dxf auf einer CNC-Fräse gefertigt. Die DXF-Dateien beschreiben die Kontur (K), die Mittellinie der Nut (N) für die Kunststoffplatte und die Vertiefungen (V) für die Edelstahlrohre.

Die Vertiefungen (V) für die Edelstahlrohre haben einen Durchmesser von 20,6 mm. Sie sind also 0,6 mm größer als der Durchmesser der Rohre.

In der Zeichnung sehen Sie unten das Ergebnis im Schnitt (S): Die Vertiefungen (V) und die Nut (N) reichen 3 mm tief in die Seitenteile hinein. Die Nut sollte 1 mm breiter sein als die Materialstärke der eingefügten Kunststoffplatte, entsprechend Position 8 auf Seite 1 also: 5 mm Nutbreite.



Vertiefungen und Löcher

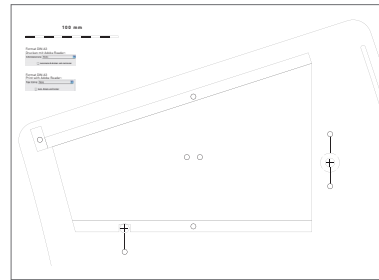
Das HighDesk wird mit Hilfe der Gewindestangen (10), der Edelstahlrohre (9) und der Inbushülsenmutter (11) zusammen gehalten.

Die eingespannte Kunststoffplatte (8) sorgt für Stabilität. Diese Stabilität kann die Kunststoffplatte nur geben, wenn sie stramm zwischen den beiden Seitenteilen (1+2) sitzt.

Die Vertiefungen (V) für die 4 Edelstahlrohre sind in den CAD-Dateien beschrieben.

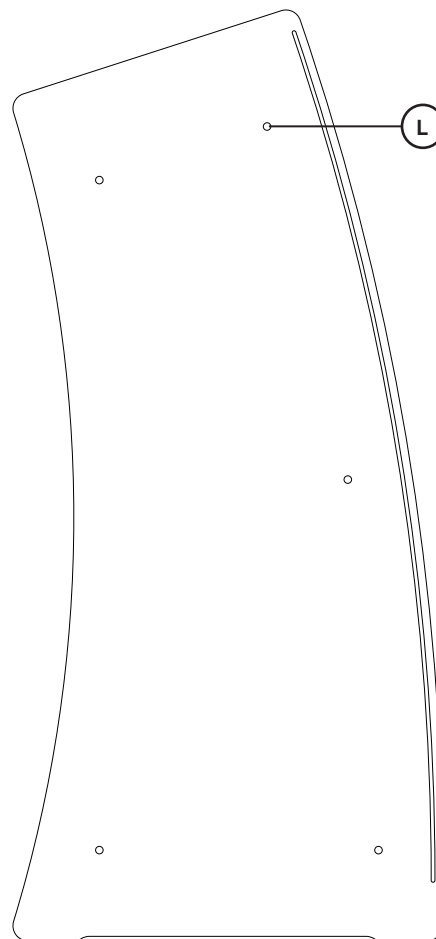
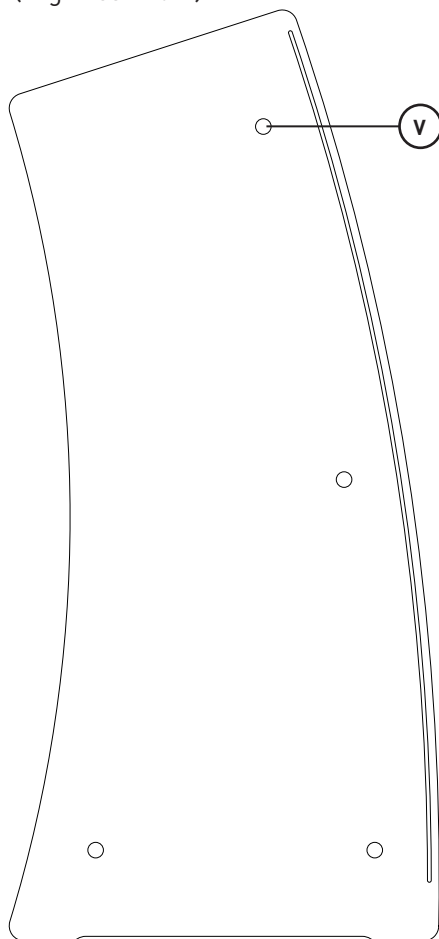
Die Löcher (L) für die 5 Gewindestangen mit den Inbushülsenmutter müssen von Hand gebohrt werden oder in den CAD-Dateien ergänzt werden. Durchmesser: 10,5 mm

4 Löcher sitzen in der Mitte der Vertiefungen. Das fünfte Loch und die Position der Teile 3 bis 7 sind im zweiten Teil der Anleitung beschrieben: HighDesk-Part2.pdf (Format DIN A3, Maßstab 1:1).



HighDesk-Part2.pdf

(HighDesk1.dxf)



Vor der Montage

1. Schleifen Sie die Kanten der MDF-Elemente (1-7) mit 120er Schleifpapier, dann mit 240er. Die Kanten brechen Sie leicht mit 240er Schleifpapier. Behandeln Sie die Kanten mit Hartöl oder lackieren Sie die Kanten mit transparentem Lack. Dadurch wird die Kante schön dunkel, behält aber ihre Struktur.
2. Die scharfkantigen Enden der Edelstahlrohre (9) brechen Sie mit einer Feile oder mit 120er Schleifpapier.
3. Zugeschnittene Gewindestangen (10) sind an den Enden oft unsauber abgeschnitten. Feilen oder schleifen Sie auch hier und testen Sie ob die Inbushülsmuttern (11) leicht zu schrauben sind.
4. Die Kunststoffplatte (8) muss genau in die Nut der Seitenteile passen. Um das Einfädeln zu erleichtern, brechen Sie hier ebenfalls die Kanten. Schleifen oder Polieren Sie die obere Kante um sie optisch an die Fläche anzupassen.

Montage

Den Zusammenbau machen Sie am Besten zu Zweit.

1. Dafür bestücken Sie eine Seite (1 oder 2) mit 5 Inbushülsmuttern (11) und schrauben die Gewindestangen (10) ein Stück hinein.
2. Legen Sie das Teil auf die Seite und stecken Sie die Edelstahlrohre (9) darüber.
3. Fädeln Sie nun vorsichtig die zweite Seite auf die Gewindestangen und die Edelstahlrohre. Schrauben Sie die restlichen Inbushülsmuttern ein Stück weit auf die Gewindestangen. Dabei liegt alles immer noch auf der Seite.
4. Fädeln Sie die Kunststoffplatte in die Nut und schrauben die Inbushülsmuttern fest. Nun hat der Korpus genügend Stabilität und Sie können ihn aufstellen.
5. Aus der Zeichnung HighDesk-Part2.pdf können Sie den genauen Zuschnitt und den Zusammenbau der Teile 3-7 entnehmen. Sie ist im Maßstab 1:1 angelegt. Drucken Sie die Zeichnung im Format A3 aus oder kleben sie diese zur Not aus zwei Blättern im Format A4 zusammen.
6. Das Teil 4 bekommt auf der Unterseite eine Nut,

in welcher die Gewindestange ohne Edelstahlrohr aufgenommen wird.

7. Die Teile 4, 5 und 6 Schrauben Sie entsprechend den Zeichnungen zusammen: mit den Schrauben 3 x 35 mm (14). Bohren Sie vor, MDF würde sonst aufplatzen!
8. Das entstandene Bauteil setzen Sie auf die Gewindestange und schrauben es von innen mit den Schrauben 3 x 20 mm (15) fest.
9. Das schräge Ablagebrett (3) bekommt eine Leiste (7) von vorn (Schrauben: 3 x 35 mm, vorbohren!). Sie verhindert das Herunterrutschen abgelegter Dinge. Sie ist gerundet und geht nicht bis zum Rand damit sie nicht Ihre Hände beim Arbeiten stört. Auf die Seiten des Ablagebretts (3) kleben Sie passende Streifen aus dünnem Filz (13). Das Brett wird zwischen die Seitenteile (1+2) geklemmt: lösen Sie die vorderen Inbushülsmuttern etwas, legen Sie das Brett ein und ziehen Sie dann die Inbushülsmuttern wieder fest.

Modifikation

Verändern Sie das HighDesk in Form, Farbe und Material! Einige wichtige Hinweise dazu:

1. Die Kunststoffplatte (8) gibt der Konstruktion Diagonalstabilität; ohne diese Platte wackelt das HighDesk nach rechts und links. Es würde sich wie ein frei stehendes Regal ohne Rückwand oder Diagonalstreben verhalten. Ist die Platte nur etwas zu groß wölbt sie sich unschön - sie muss also genau passen. Die Breite der Kunststoffplatte ist gleich der Länge der Edelstahlstangen. Die Tiefe der Nut und die Vertiefungen für die Edelstahlstangen sind 3mm.
2. Die vordere Stange unten ist so positioniert dass man beim Stehen einen Fuß darauf abstellen kann. Das wird als angenehm empfunden und entlastet den Rücken, wie an einer Theke.
3. In der hier beschriebenen Ausführung wiegt das HighDesk ca. 40 kg. Wenn Sie andere Materialien oder Materialstärken benutzen, beachten Sie bitte dass ein wesentlich schwereres HighDesk schwerer zu Bewegen ist. Wird es wesentlich leichter verliert es an Standfestigkeit.
4. Bewahren Sie die Beinfreiheit. Bauen Sie nicht das Innere des HighDesk komplett zu.

Nutzung und Haftung

Diese Anleitung und alle zum Highdesk gehörenden Dateien und Informationen stelle ich zur privaten Nutzung kostenlos zur Verfügung. Für eine kommerzielle Nutzung kontaktieren Sie mich bitte.

Ich übernehme keine Haftung für Schäden, die aus der Benutzung oder beim Erstellen des HighDesk resultieren.

Feedback

Ich freue mich über Rückmeldungen, Anregungen, Kommentare und vor allem über **Fotos von Ihrem HighDesk**. Wenn Sie umfangreiche Modifikationen vornehmen, freue ich mich über die Infos darüber. Senden Sie diese an mich oder eröffnen Sie ein Projekt auf www.flexiblestream.com → Submit.

Sprechen Sie Deutsch und Englisch? Eine Übersetzung dieser Anleitung ins Englische würde mich sehr freuen :-)

Michael Winter
michael@flexiblestream.com